

产品特点 Product Feature

- ◆ 工作电压：5.5V
- ◆ 容量范围：1.0F~1.5F
- ◆ 工作温度：-25 ~ +70°C
- ◆ 体积小、容量大、适用于高密度 PCB 安装
- ◆ 超过 50 万次的循环寿命
- ◆ 符合 ROHS 环保要求



V-TYPE



H-TYPE



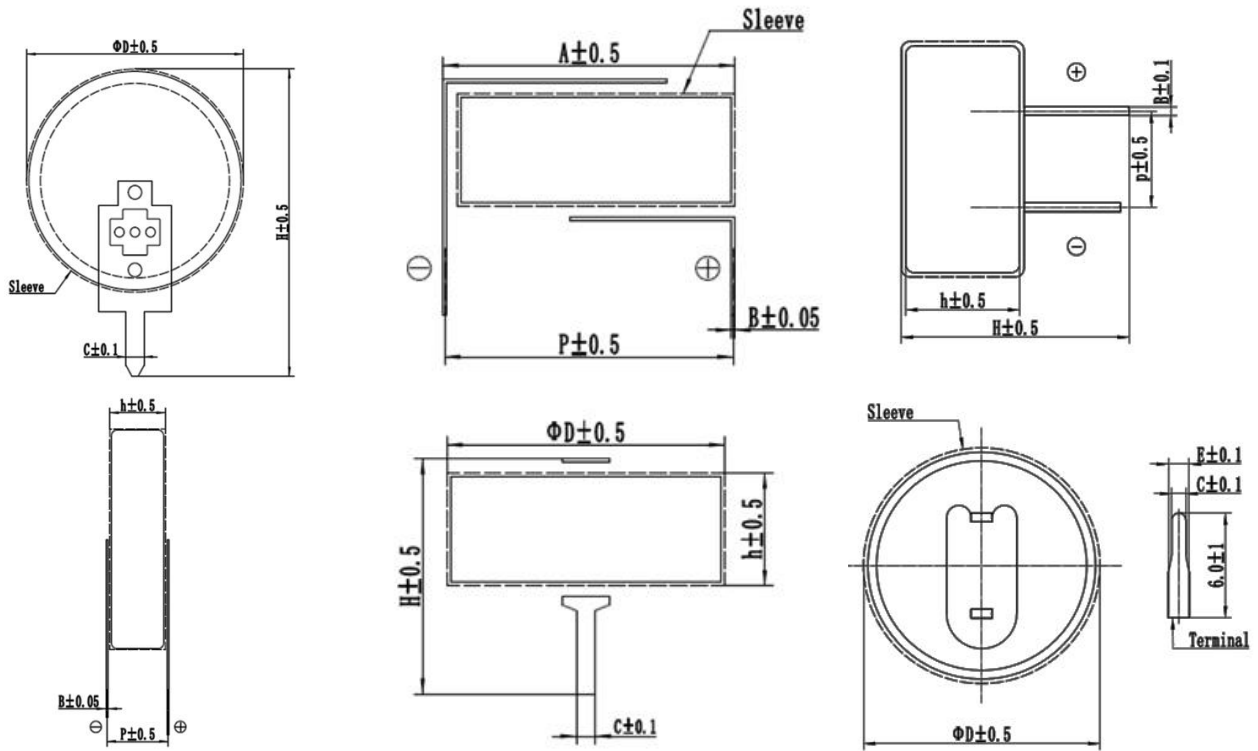
C-TYPE

产品应用 Product Application

行车记录仪、车载 DVR、工业电表、智能电表、水表、燃气表、工业控制器、实时时钟后备、存储器掉电数据保持、PLC 可编程控制器、空调控制器、工控仪表、CCTV、数码相机、音响、视频控制器

产品特性 SPECIFICATION

产品系列 Series	BWL 系列扣式法拉电容	
额定电压 (V _R)	5.5V	
工作温度 Temperature	-25 ~ +70°C	
容量误差 Tolerance	-20 ~ +80%	
循环特性 Cycle Life Characteristics	测量方法 Method	在 70°C 温度、V _R 电压下，经过 1000 小时后，电容参数变化满足以下标准。
	容量变化 ΔC	小于初始值的 30%
	内阻变化 ΔESR	小于 4 倍的初始值
低温特性 Low Temperature Characteristics	测量方法 Method	在 -25°C 温度、V _R 电压下
	容量变化 ΔC	小于初始值的 50%
	内阻变化 ΔESR	小于 5 倍初始值
存储寿命 Shelf Life	在 70°C 无充电条件下储存 1000 小时，容量变化小于初始值 30%，内阻变化小于初始值的 4 倍	

脚型说明 Draw

V-TYPE
H-TYPE
C-TYPE

脚型	D .mm	A .mm	p .mm	C .mm	h .mm	H .mm	B .mm	E .mm
V-TYPE	19	--	4.5	0.8	4.5	25	0.2	--
H-TYPE	19	20	20.0	1.0	4.5	10	0.2	--
C-TYPE	21	--	5.0	0.8	7.5	13	0.4	1.2

产品列表 Product List

型号 Part Number	工作电压(V) Operating voltage	容量(F) Capacitance	内阻 ESR(Ω , @1kHz)	V-TYPE	H-TYPE	C-TYPE
				ϕ D*H*P (mm)	ϕ D*H*P (mm)	ϕ D*H*P (mm)
BWL 5R5 105	5.5	1.0	≤ 30	19*19.5*4.5	19*6.5*20	21*7.5*5.0
BWL 5R5 155		1.5	≤ 30	19*19.5*4.5	19*6.5*20	21*7.5*5.0

备注：本表中电容高度H是指电容焊接在PCB板上的高度，尺寸图中的高度H是指电容整体的高度，请注意区别。