

### 产品特点 Product Feature

- ◆ 工作电压：5.5V
- ◆ 容量范围：0.047F~0.47F
- ◆ 工作温度：-25 ~ +70°C
- ◆ 体积小、容量大、适用于高密度 PCB 安装
- ◆ 超过 50 万次的循环寿命
- ◆ 符合 ROHS 环保要求



V-TYPE



H-TYPE



C-TYPE

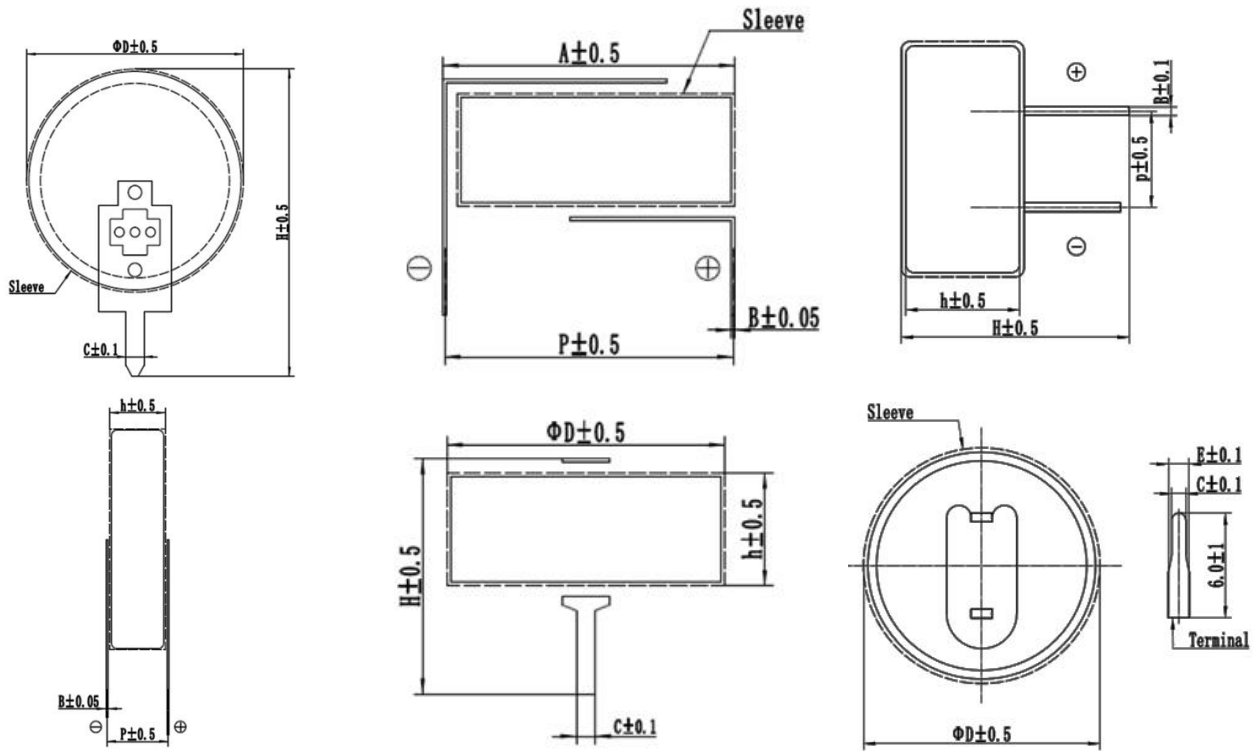
### 产品应用 Product Application

行车记录仪、车载 DVR、工业电表、智能电表、水表、燃气表、工业控制器、实时时钟后备、存储器掉电数据保持、PLC 可编程控制器、空调控制器、工控仪表、CCTV、数码相机、音响、视频控制器

### 产品特性 SPECIFICATION

产品系列 Series	BWS 系列扣式法拉电容	
额定电压 (V <sub>R</sub> )	5.5V	
工作温度 Temperature	-25 ~ +70°C	
容量误差 Tolerance	-20 ~ +80%	
循环特性 Cycle Life Characteristics	测量方法 Method	在 70°C 温度、V <sub>R</sub> 电压下，经过 1000 小时后，电容参数变化满足以下标准。
	容量变化 ΔC	小于初始值的 30%
	内阻变化 ΔESR	小于 4 倍的初始值
低温特性 Low Temperature Characteristics	测量方法 Method	在 -25°C 温度、V <sub>R</sub> 电压下
	容量变化 ΔC	小于初始值的 50%
	内阻变化 ΔESR	小于 5 倍初始值
存储寿命 Shelf Life	在 70°C 无充电条件下储存 1000 小时，容量变化小于初始值 30%，内阻变化小于初始值的 4 倍	

### 脚型说明 Draw



V-TYPE

H-TYPE

C-TYPE

脚型	D .mm	A .mm	p .mm	C .mm	h .mm	H .mm	B .mm	E .mm
V-TYPE	11.5	--	4.5	0.8	4.5	17	0.2	--
H-TYPE	11.5	12.4	10.0	0.8	4.5	10	0.2	--
C-TYPE	13.5	--	5.0	0.8	6.5	12.8	0.4	1.2

### 产品列表 Product List

型号 Part Number	工作电压 (V) Operating voltage	容量 (F) Capacitance	内阻 ESR ( $\Omega$ , @1kHz)	V-TYPE	H-TYPE	C-TYPE
				$\phi$ D*H*P (mm)	$\phi$ D*H*P (mm)	$\phi$ D*H*P (mm)
BWS 5R5 473	5.5	0.047	$\leq 120$	11.5*12.5*4.5	11.5*5.5*10	13.5*6.5*5.0
BWS 5R5 104		0.1	$\leq 75$	11.5*12.5*4.5	11.5*5.5*10	13.5*6.5*5.0
BWS 5R5 224		0.22	$\leq 75$	11.5*12.5*4.5	11.5*5.5*10	13.5*6.5*5.0
BWS 5R5 334		0.33	$\leq 50$	11.5*12.5*4.5	11.5*5.5*10	13.5*6.5*5.0
BWS 5R5 474		0.47	$\leq 50$	11.5*12.5*4.5	11.5*5.5*10	13.5*6.5*5.0

备注：本表中电容高度 H 是指电容焊接在 PCB 板上的高度，尺寸图中的高度 H 是指电容整体的高度，请注意区别。